


ОКП 42 1592



УТВЕРЖДАЮ
Директор ООО «Дитангаз»


Ю.В. Галицкий

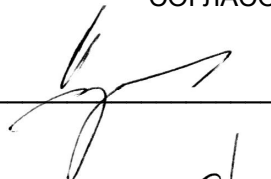
Блок подготовки пробы БПП-510

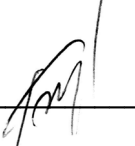
РУКОВОДСТВО ПО ЭКСПЛУАТАЦИИ

ЛПАР.418312.002 РЭ

Инд. № подл.	Подп. и дата	Взам. инв. №	Индв. № дубл.	Подп. и дата

СОГЛАСОВАНО


Парашкин Г.З.


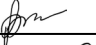
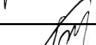
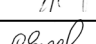

Букаев В.В.

2006 г.

СОДЕРЖАНИЕ

1 Основные сведения.....	3
2 Сведения о приемке.....	3
3 Описание и работа блока коммутации подготовки пробы.....	4
3.1 Назначение.....	4
3.2 Технические характеристики.....	4
3.3 Состав блока.....	5
3.4 Устройство и работа.....	5
3.4.1 Пробоотборный тракт.....	6
3.4.2 Наименование и назначение узлов блока БПП-510.....	7
3.5 Маркировка и пломбирование.....	9
4. Использование по назначению.....	10
4.1 Меры безопасности при работе с прибором.....	10
4.2 Подготовка блока к работе.....	10
4.3 Порядок работы.....	11
4.4 Профилактические работы.....	12
4.5 Характерные неисправности и методы их устранения.....	13
5 Техническое обслуживание и ремонт.....	14
6 Хранение и транспортировка.....	14
7 Утилизация.....	15
8 Гарантийные обязательства.....	15
9 Указания по установке и проектной привязке.....	16

Подш. и дата	
Инв. № дубл.	
Взам. инв. №	
Подш. и дата	

Изм.	Лист	№ докум	Подпись	Дата
Разраб.		Ремизов С. И.		15.02.06
Провер.		Жигалов В. Л.		15.02.06
Н. контр.		Букаев В. В.		15.02.06
Утв.		Чичеров С.А.		15.02.06

ЛПАР.418312.002 РЭ

Блок подготовки пробы БПП-510
РУКОВОДСТВО ПО ЭКСПЛУАТАЦИИ

Лит.	Лист	Листов
	2	20
ООО «ДИТАНГАЗ»		

Настоящее руководство содержит необходимые сведения и рекомендации для правильной эксплуатации и обслуживания блока подготовки пробы БПП-510 совместно с газоанализатором ДАГ-510.

1 Основные сведения

Наименование изделия: Блок подготовки пробы БПП-510 ЛПАР.418312.002
Заводской номер: _____
Изготовитель: ООО «ДИТАНГАЗ»
Адрес изготовителя: Россия, 603152 Нижний Новгород, ул. Ларина 9 А
Декларация о соответствии ТС: RU Д-RU.АГО3.В.32603 от 29.04.2014

2 Сведения о приемке

Блок подготовки пробы БПП-510 ЛПАР.418312.002 заводской номер соответствует ЛПАР.418312.002 ТУ и признан годным к эксплуатации.

Дата выпуска: _____
Исполнитель: _____
Упаковку произвел: _____
Начальник производства: _____
подпись расшифровка подписи дата
М.П.

Име. № подл.	Подп. и дата	Взам. инв. №	Име. № дубл.	Подп. и дата

Изм.	Лист	№ докум.	Подп.	Дата

ЛПАР.418312.002 РЭ

Лист

3

3 Описание и работа блока подготовки пробы

3.1 Назначение

Блок подготовки пробы БПП-510 (далее по тексту блок подготовки пробы или блок) предназначен для работы в стационарных условиях совместно с газоанализатором ДАГ-510. Блок подготовки пробы обеспечивает электропитание, подготовку пробы отходящих газов топливосжигающих установок, для последующего измерения газоанализатором состава газа и установку «нуля» газоанализатора ДАГ-510.

3.2 Технические характеристики

Технические характеристики сведены в таблицу 3.1.

Таблица 3.1.

Максимальный поток газа на входе	2 литра в минуту.
Удаление конденсата	Автоматическое, перильстатическим насосом.
Интерфейс	RS-232 или RS-485
Зонд забора газа со встроенной термопарой типа К(ХА)	максимальная температура газа на входе зонда 600 °С.
Диапазон регулировки погру-	6У-ГА-200
жения зонда в газод	6У-ГА-200-01
	600-1050 мм.
	300-600 мм.
Питание	переменное напряжение 220 (+22;-33) В, частотой (50±1) Гц.
Потребляемая мощность	не более 50 ВА.
Устойчивость к механическим воздействиям	группа N1 по ГОСТ 12997-84.
Защищенность от воздействия окружающей среды	группа В2 ГОСТ 12997-84.
Температура эксплуатации	от 0 до плюс 45 °С.
Температура хранения	от минус 20 до плюс 50 °С.
Размеры	не более 600x470x220 мм.
Вес	не более 20 кг.
Средний срок службы	не менее 8 лет.

Име. № подл.	Подп. и дата	Взам. инв. №	Инв. № дубл.	Подп. и дата
Изм	Лист	№ докум.	Подп.	Дата

3.3 Состав блока

Комплектность поставки блока подготовки пробы «БПП-510» приведена в таблице 3.2.

Таблица 3.2.

№ п/п	Наименование, тип	Обозначение	Кол-во
1	Блок подготовки «БПП-510»	ЛПАР.418312.002	1 шт.
2	Пробоотборный зонд в комплекте с термопарой типа К(ХА)	6У-ГА-200 (6У-ГА-200-01)	1 шт.
4	Пробоотборная магистраль (комплектуется по отдельному заказу)	-	1 шт.
5	Генератор нулевого газа ФНЛ-1 (При поставке с газоанализатором ДАГ-510ГН и МН)	ТУ 4215-001-13916670-2004	1 шт.
6	Шланг силиконовый \varnothing 4мм, длина 1м.	ВИГЕ.754152.006-05	1 шт.
7	Наконечники WDU2,5:		
	Н 0,5/14	-	10 шт.
	Н 0,75/14	-	4 шт.
8	Руководство по эксплуатации	ЛПАР.418312.002РЭ	1 экз.
9	Сетевой кабель	-	1 шт.

3.4 Устройство и работа

БПП-510 является стационарным блоком, предназначенным для отбора, подготовки и коммутации пробы отходящих газов топливосжигающих установок, обеспечения электропитания и информационного обмена газоанализатора ДАГ510. Монтажная схема БПП-510 на объекте при использовании в качестве пробоотборной магистрали трубки из фторопласта приведена на рисунке 3.1, схема газового тракта приведена на рисунке 3.2.

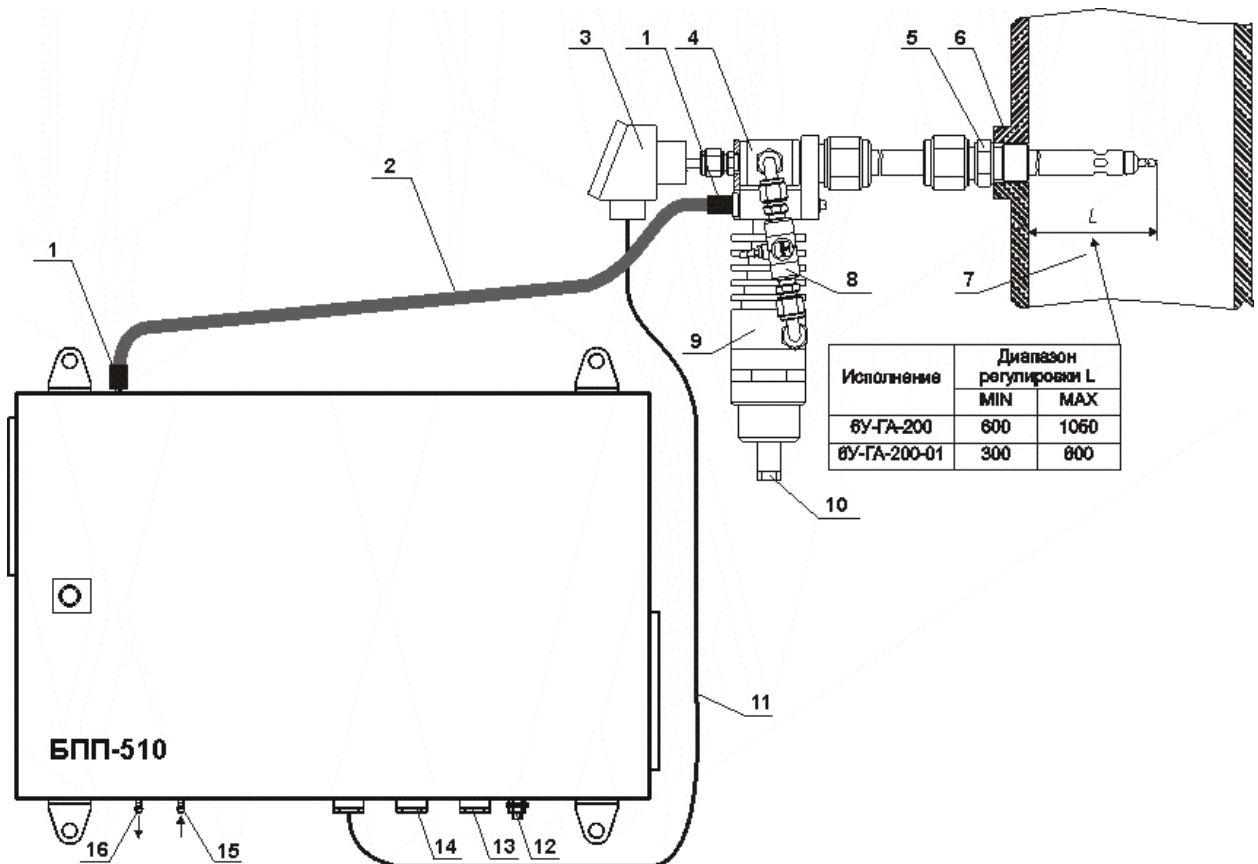


Рис. 3.1 Монтажная схема БПП-510.

Изм	Лист	№ докум.	Подп.	Дата	ЛПАР.418312.002 РЭ	Лист
						5

1. Силиконовый шланг $\varnothing 4$ мм, длиной 20-25мм;
2. Труба для пробы (PFA или PTFE 4x1);
3. Пробоотборный зонд;
4. Фиксирующая втулка;
5. Патрубок на газоходе (труб. 3/4"x30мм, не менее);
6. Газоход;
7. Газоход;
8. Трехходовой кран пробоотборного зонда;
9. Охладитель пробы;
10. Запорный винт для слива конденсата;
11. Кабель термоэлектрического преобразователя;
12. Клемма заземления;
13. Сальник кабеля 220В 50Гц;
14. Сальник интерфейсного кабеля;
15. Штуцер "Чистый воздух";
16. Штуцер слива конденсата.

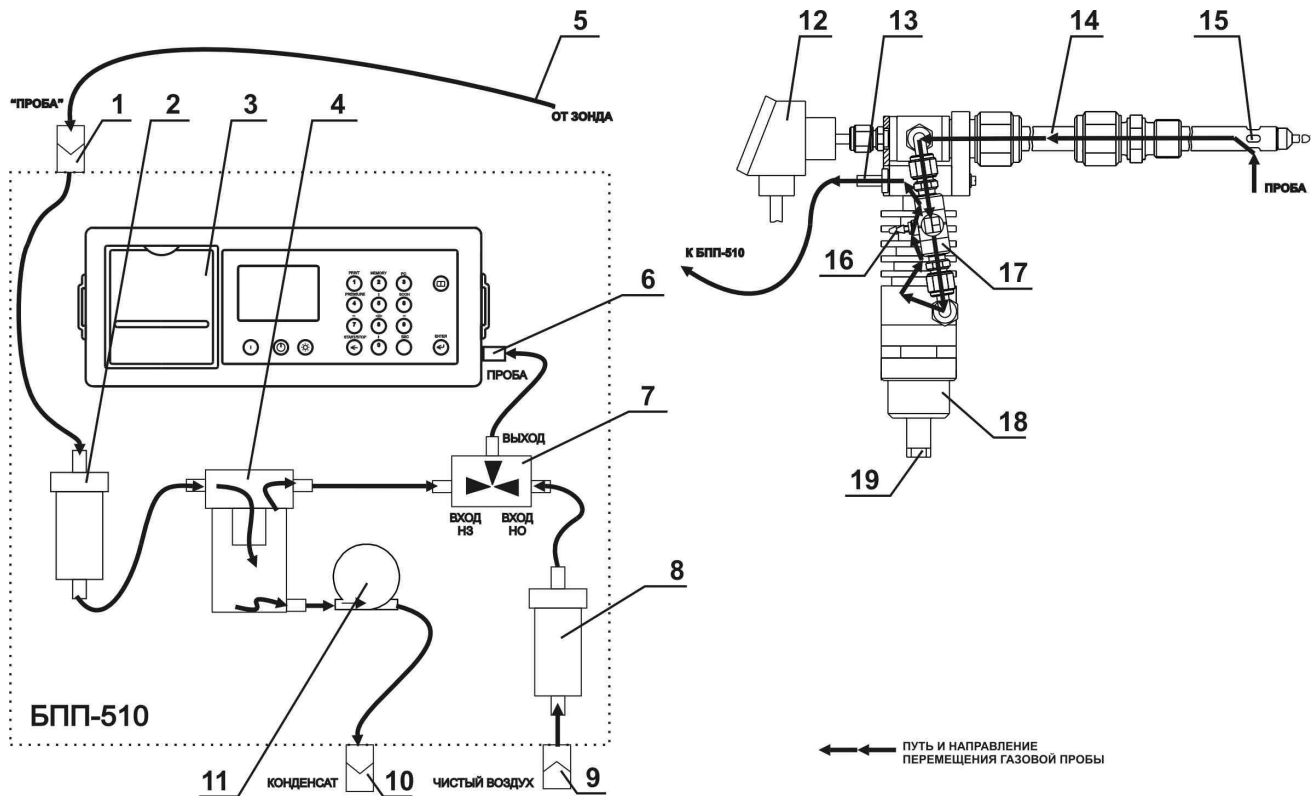


Рис. 3.2 Схема газового тракта БПП-510.

1. Штуцер пробы;
2. Фильтр пробы;
3. Газоанализатор ДАГ-510;
4. Конденсатосборник;
5. Магистраль пробоотборная;
6. Штуцер пробы газоанализатора ДАГ-510;
7. Клапан электромагнитный;
8. Фильтр чистого воздуха;
9. Штуцер ввода чистого воздуха;
10. Штуцер вывода конденсата;
11. Насос удаления конденсата;
12. Преобразователь термоэлектрический;
13. Штуцер зонда для подключения пробоотборной магистрали;
14. Зонд пробоотборный;
15. Место отбора пробы;
16. Контрольный штуцер пробоотборного зонда;
17. Трехходовой кран пробоотборного зонда;
18. Охладитель пробы;
19. Винт запорный для слива конденсата.

3.4.1 Пробоотборный тракт

Пробоотборный тракт состоит из пробоотборного зонда и пробоотборной магистрали.

Отбор газовой пробы осуществляется через пробоотборный зонд. Внутри пробоотборного зонда коаксиально размещен термоэлектрический преобразователь для измерения температуры в зоне отбора пробы. Пробоотборный зонд выполнен из нержавеющей стали. Конструкция обеспечивает длительное нахождение зонда в зоне пробоотбора с температурой до 600°C. В месте отбора пробы на газоходе пробоотборный зонд устанавливается в патрубок 6 (рис. 3.1) с помощью цангового зажи-

Име. № подл.	Подп. и дата	Взам. инв. №	Име. № дубл.	Подп. и дата

Изм	Лист	№ докум.	Подп.	Дата

ЛПАР.418312.002 РЭ

Лист

6

ма на фиксирующей втулке 5. Место установки патрубка на газоходе определяется проектным путем, в нем должно быть выполнено отверстие с трубной резьбой 3/4" на глубину не менее 30 мм.

С места отбора 15 (рис. 3.2) проба по трубке 14 поступает на трехходовой кран 17. Трехходовой кран служит для проведения контрольных и профилактических работ. Возможные режимы работы и соответствующие положения распределителя трехходового крана показаны на рисунке 3.3.

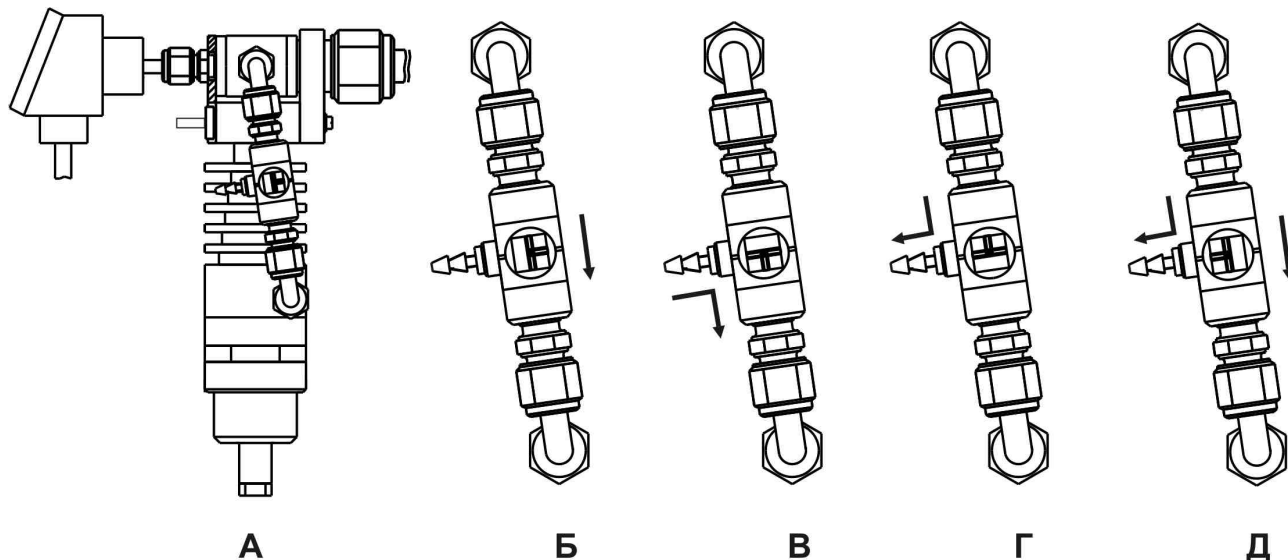


Рис. 3.3 Положения распределителя трехходового крана.

А Внешний вид пробоотборного зонда;

Б. Положение распределителя трехходового крана при измерении состава пробы из газохода;

В. Положение распределителя трехходового крана при проведении проверки ДАГ-510 с помощью ПГС. Подача ПГС производится на контрольный штуцер;

Г. Положение распределителя трехходового крана при проведении проверки герметичности пробоотборной магистрали;

Д. Положение распределителя трехходового крана при измерении состава газа из газохода совместно с арбитражным газоанализатором. Отбор пробы дополнительным газоанализатором производится с контрольного штуцера;

При проведении измерения состава пробы из трехходового крана газ подается на охладитель 9 (рис. 3.1), а затем в пробоотборную магистраль 2 (рис. 3.1). В охладителе возможна частичная конденсация влаги, образовавшаяся вода накапливается в нижней части охладителя. Периодически через интервал, который определяется опытным путем, конденсат должен удаляться через запорный винт 10 (рис. 3.1).

Транспортировка газовой пробы от пробоотборного зонда до блока БПП-510 с газоанализатором осуществляется по трубке из фторопласта диаметром 6 мм и толщиной стенки 1 мм. Длина магистрали не должна превышать 10 метров, что определяется взаимным расположением блока БПП-510 и точкой отбора газовой пробы. Длина магистрали и способ ее крепления определяется на этапе проектной привязки блока проектной организацией.

3.4.2 Наименование и назначение узлов блока БПП-510

Блок имеет металлический корпус навесного типа с передней дверкой, окрашен эмалью светлого цвета. Дверца корпуса запирается с помощью ключа и обеспечивает защиту от несанкционированного управления. На нижней стенке блока установлены: шпилька заземления с резьбой М6, штуцеры для подвода чистого воздуха и отвода конденсата, три сальника для ввода в блок сетевого

Име. № подл.	Подп. и дата	Взам. инв. №	Име. № дубл.	Подп. и дата

Изм	Лист	№ докум.	Подп.	Дата

кабеля, термокомпенсационного кабеля и интерфейсного жгута. На верхней стенке блока установлен штуцер для подключения пробоотборной магистрали. Аппаратура крепится внутри блока на металлическом шасси. Для крепления блока на объекте эксплуатации предназначены четыре "лапы" на корпусе с отверстиями под крепежные болты.

Внутри блока размещены: газоанализатор ДАГ-510; управляющий адаптер; GSM модем; конденсатосборник; воздушные и газовые фильтры; вентилятор; электромагнитный клапан (за панелью); насос удаления конденсата; выключатели сетевые; источник питания (за панелью) и интерфейсный клеммник (за панелью). Внешний вид блока БПП-510 с открытой крышкой приведен на рисунке 3.4.

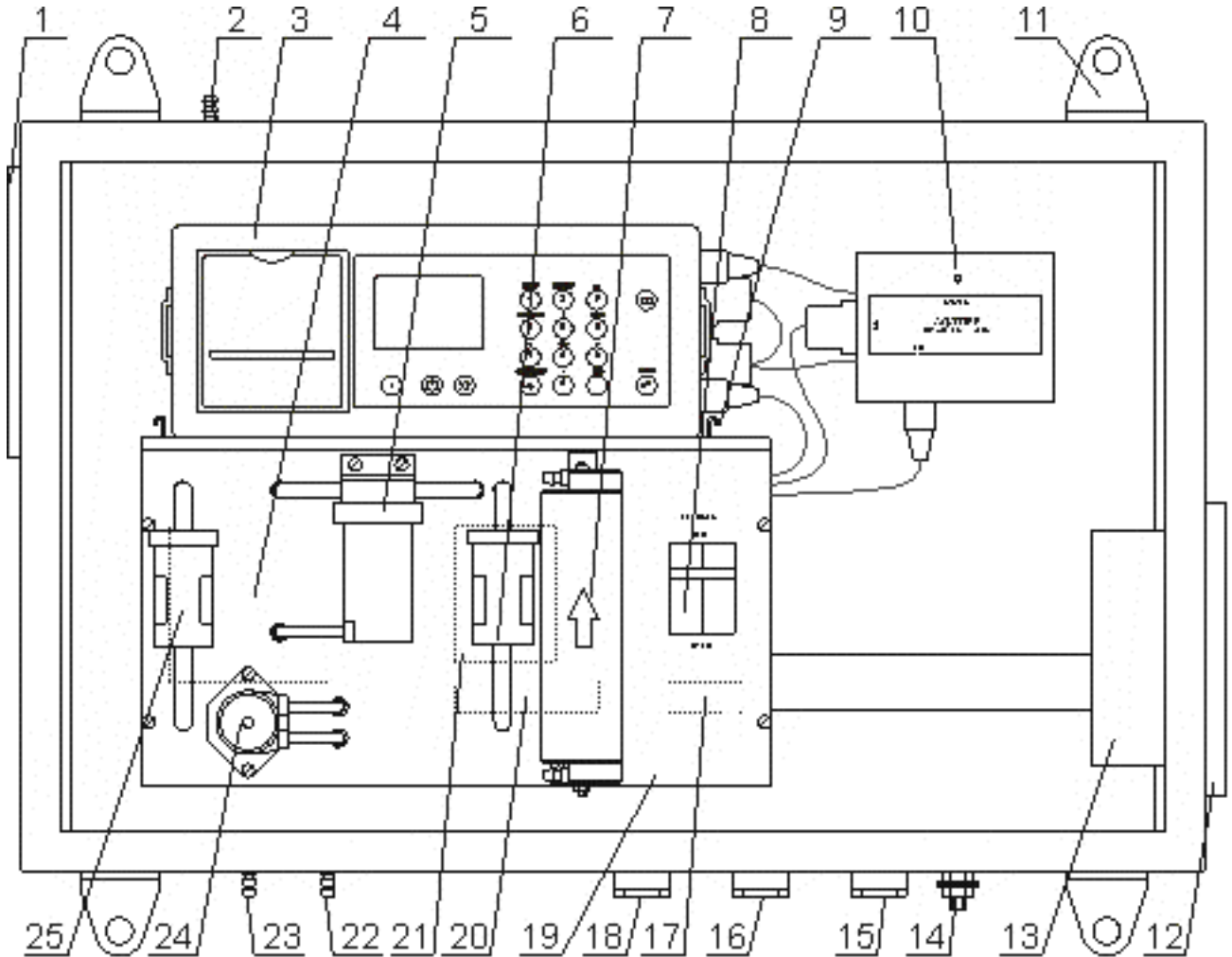


Рис. 3.4 Внешний вид блока БПП-510 с открытой крышкой

- | | |
|--|---|
| 1. Выходной воздушный фильтр; | 13. Вентилятор; |
| 2. Штуцер пробы; | 14. Шпилька заземления; |
| 3. Газоанализатор ДАГ-510; | 15. Сальник кабеля 220В 50Гц; |
| 4. Блок питания (установлен за панелью); | 16. Сальник интерфейсного кабеля; |
| 5. Конденсатосборник; | 17. Сетевой клеммник (установлен за панелью); |
| 6. Фильтр чистого воздуха; | 18. Сальник для кабеля термоэлектрического преобразователя; |
| 7. Генератор нулевого газа ФНЛ - 1; | 19. Панель; |
| 8. Выключатель сетевой двухфазный; | 20. Интерфейсный клеммник (установлен за панелью); |
| 9. Кронштейн крепления бандажа ДАГ-510; | 21. Электромагнитный клапан (с обратной стороны панели); |
| 10. Управляющий адаптер; | 22. Штуцер ввода чистого воздуха; |
| 11. "Лапа" крепления блока; | 23. Штуцер вывода конденсата; |
| 12. Входной воздушный фильтр; | 24. Насос удаления конденсата; |
| | 25. Фильтр пробы. |

Инев. № подл.	Подп. и дата
Взам. инв. №	Инв. № дубл.
Подп. и дата	Подп. и дата

Изм	Лист	№ докум.	Подп.	Дата
-----	------	----------	-------	------

Блок БПП-510 обеспечивает работу прибора ДАГ-510 в режиме измерения состава газа при стационарной установке на объекте измерения и его удаленное управление по интерфейсу RS-232 или RS-485. Подробное описание прибора ДАГ-510 приведено в его руководстве по эксплуатации.

Адаптер поз. 10 (рис. 3.4) предназначен для управления электромагнитным клапаном, перистальтическим насосом, вентилятором, питанием газоанализатора ДАГ-510 и обеспечения информационного обмена ДАГ-510 удаленным с персональным компьютером. Адаптер имеет светодиодный индикатор, который показывает наличие информационного обмена.

Два газовых фильтра поз. 27 и поз. 6 пробы и чистого воздуха служат для защиты клапана, сенсоров и насосов от сажи, пыли, твердых частиц. Фильтры должны быть заменены в случае их видимого существенного загрязнения. Замена должна производиться только на фильтры аналогичного типа. Для модификаций газоанализатора ДАГ-510 ГН и МН вместо фильтра чистого воздуха поз. 6 устанавливается генератор нулевого газа измеряемых компонентов поз. 7. Генератор нулевого газа ФНЛ – 1 состоит из нескольких сорбентов и низкотемпературных катализаторов, которые производят очистку воздуха, подаваемо на газоанализатор ДАГ-510 ГН и МН при установке «нуля».

Конденсатосборник поз. 5 и насос удаления конденсата поз. 26 служат для защиты прибора от конденсата, возникающего при остывании пробы. С нижнего штуцера конденсатосборника при проведении измерения через раз в три минуты производится отбор части пробы вместе с появившимся конденсатом перистальтическим насосом. Выход насоса подключен к штуцеру "конденсат" поз. 25. Если появление конденсата в месте установки блока недопустимо, то необходимо обеспечить отвод конденсата по трубке, подключаемой к штуцеру слива конденсата.

Электромагнитный клапан поз. 23 служит для коммутации газа поступающего на гнездо «Проба» газоанализатора ДАГ-510 либо со штуцера «Чистый воздух» поз. 24, либо с входного штуцера «Проба» поз. 2. В выключенном состоянии и во всех режимах, кроме режима измерения, клапан переключен на вход «Чистый воздух».


Источник питания поз. 4 обеспечивает преобразование напряжения 220В, частотой 50 Гц в постоянное напряжение поз. 12В, необходимое для питания ДАГ-510, управляющего адаптера, перистальтического насоса и электромагнитного клапана.

На боковых стенках установлены вентилятор поз. 15 для охлаждения прибора и решетки поз.1 и поз. 14 с воздушными фильтрами. Очистка воздушных фильтров выполняется при ежеквартальных профилактических работах. Для этого необходимо снять решетку фильтра и удалить пыль из фильтрующего элемента, затем собрать воздушный фильтр.

3.5 Маркировка и пломбирование

На передней крышке блока нанесено его условное обозначение и товарный знак предприятия изготовителя.

На боковой стенке блока нанесены на этикетке: наименование блока, обозначение ТУ, заводской номер, дата изготовления, сведения о предприятии изготовителе, степень защиты блока.

Клеммы 220В 50Гц, находящиеся под панелью, обозначены знаком -  и предупреждающей надписью.

Име. № подл.	Подп. и дата	Взам. инв. №	Инв. № дубл.	Подп. и дата

Изм	Лист	№ докум.	Подп.	Дата

ЛПАР.418312.002 РЭ

Лист

9

4. Использование по назначению

4.1 Меры безопасности при работе с прибором

Перед работой технический персонал должен быть ознакомлен с эксплуатационной документацией и пройти инструктаж по технике безопасности.

Источником электроопасности являются цепи электропитания.

При работе с прибором необходимо соблюдать следующие меры предосторожности:

- не разъединять электрические сочленения при включенном электропитании;
- профилактические работы производить при выключенном питании и отсоединенном кабеле питания;
- запрещается работа с неисправными кабелями и оголенными проводами.

Подключение электропитания прибора к сети 220В производить только через автомат защиты питания «220В 50Гц».

При работе ДАГ-510 и БПП-510 с АРМ оператора передняя крышка блока газоанализатора должна быть закрыта и зафиксирована с помощью ключа.

Блок БПП-510 должен быть заземлен через шпильку заземления поз. 14 рис. 3.4.

Соблюдать меры безопасности при работе с пробоотборным зондом в зоне высокой температуры до 600 °С и при сливе конденсата из охладителя пробы (возможно вытекание горячей жидкости из запорного винта).

4.2 Подготовка блока к работе

Установка и размещение блока, зонда, пробоотборной магистрали должны производиться в соответствии с проектной документацией на объект контроля. Требования по проектной привязке блока БПП-510 для проектных организаций приведены в разделе 9 настоящего руководства.

После распаковки блока необходимо убедиться в отсутствии видимых повреждений прибора, устройств, жгутов и кабелей. Штатная тара блока БПП-510 и газоанализатора ДАГ-510 должна быть сохранена для транспортирования на техническое обслуживание или ремонт.

Установить блок и пробоотборный зонд с термоэлектрическим преобразователем на объекте контроля.

Собрать систему подключения блока в соответствии с монтажной схемой, приведенной на рисунке 3.1 и документацией по проектной привязке.

Установить газоанализатор ДАГ-510 в блок БПП-510, закрепить бандажной лентой за кронштейны поз. 9 рис. 3.4, подключить интерфейсные жгуты к соответствующим разъемам газоанализатора в соответствии со схемой электрической общей, приведенной на рисунке 9.2.

Подсоединить газоподводящие шланг к гнезду «Проба» ДАГ-510.

Произвести настройку прибора в соответствии с инструкцией по эксплуатации на ДАГ-510 по следующим параметрам: номер прибора в сети; вид используемого топлива, единицы измерения концентраций газов, режим работы с блоком подготовки пробы - автоматический.

Провести профилактические работы в объеме ежеквартальных работ.

Завести журнал для учета работы и технического обслуживания.

Име. № подл.	Подп. и дата	Взам. инв. №	Инв. № дубл.	Подп. и дата
--------------	--------------	--------------	--------------	--------------

Изм	Лист	№ докум.	Подп.	Дата

ЛПАР.418312.002 РЭ


Лист

10

4.3 Порядок работы

Включение питания производится автоматическими выключателями поз. 8 рис.3.4 при открытой крышке БПП-510. Индикатором включения является индикатор «Статус», расположенный на адаптере управления, он загорается при включении питания. После задержки на инициализацию адаптер производит включение газоанализатора ДАГ-510 индикатор «Статус» отражает информационный обмен по интерфейсам. Если информационный обмен, по каким либо причинам не происходит, то индикатор адаптера не меняет свое состояние и производится попытки перезапустить газоанализатор ДАГ-510 путем включения и выключения питания.

Если планируется работа с удаленным доступом, то необходимо закрыть дверку блока с помощью ключа из комплекта поставки.

Выключение питания сначала производится сначала у газоанализатора ДАГ510 клавишей , затем у блока БПП-510 автоматическим выключателем поз. 8 рис 3.4.

Порядок работы с ДАГ-510 и БПП-510 в стационарном режиме под управлением АРМ оператора зависит от программного обеспечения АРМ оператора и САУ, поэтому должен быть определен на этапе проектной привязки проектной организацией.

В комплект поставки ДАГ-510 (на компакт-диске ЛПАР.413411.001-01 ПМ2) входит программное обеспечение предприятия-изготовителя Dag510_PC и AskZvChart. Программа Dag510_PC служит для работы с ДАГ-510 в режиме управления с клавиатуры газоанализатора. Программа AskZvChart предназначена для удаленного управления процессом измерения и позволяет:

- выбирать режим измерения (циклически. однократно или непрерывно);
- задавать временные интервалы для цикла измерения (время измерения, период циклического измерения, период обновления данных);
- просматривать результаты измерения в виде таблицы данных и графика;
- записывать результаты измерения в файл, просматривать ранее записанные файлы в виде таблицы данных и графика.

Руководства пользователя приведенных программ так же содержатся на поставочном диске. Взаимодействие функциональных узлов и блоков БПП-510 и ДАГ-510 в процессе проведения измерений концентраций загрязняющих веществ описывается ниже.

Исходное состояние.

ДАГ510 находится в режиме ожидания. В этом режиме система может находиться длительное время. В режиме ожидания происходит подзаряд внутренней батареи питания ДАГ-510.

Перевод системы в режим измерений

Перевод в режим измерений производится путем подачи управляющей команды с АРМ оператора или САУ технологическим объектом, мобильного телефона или вручную с помощью клавиатуры с места установки ДАГ-510.

Проведение измерений при дистанционном управлении.

Дистанционное управление газоанализатором ДАГ-510 осуществляется по протоколу Modbus RTU. Параметры обмена по интерфейсу в стационарном режиме, адреса устройств Modbus, модель данных и команды управления, описание работы и блок схема управления газоанализатором ДАГ-510

Име. № подл.	Подп. и дата	Взам. инв. №	Инв. № дубл.	Подп. и дата	<p style="text-align: center;">ЛПАР.418312.002 РЭ</p>	Лист 11
Изм	Лист	№ докум.	Подп.	Дата		

приведены в приложении Ж.3 «Реализация протокола Modbus RTU газоанализатора ДАГ-510» руководства пользователя газоанализатора ДАГ-510 ЛПАР.413411.001-01РЭ.

Измерение газовых компонент производится в следующей последовательности:

- проверка работоспособности ДАГ-510 (тестирование);
- установка "нуля";
- измерение газовых компонент (подача газовой пробы, проведение не менее 3 измерений, прекращение подачи газовой пробы, проведение расчетов и усреднение измеряемых и вычисляемых значений газовых компонент, передача по запросу усредненных значений газовых компонент в АРМ оператора с указанием параметра, его величины, места, даты и времени измерения);
- продувка канала измерения ДАГ-510 чистым воздухом.

Порядок работы с ДАГ-510 и БПП-510 в стационарном режиме с управлением на месте установки БПП-510 и ДАГ-510 с помощью органов управления и индикации ДАГ-510 приведен в «Приложении Ж. Работа газоанализатора в режиме внешнего управления» в разделе Ж.2 «Порядок работы».

4.4 Профилактические работы

4.4.1 Профилактические работы включают в себя:

а) ежемесячные, состоящие из:

- осмотра составных частей блока на отсутствие механических повреждений, надежности стыковки разъемов электрических кабелей, газовых трубок;
- удаления пыли и загрязнений с составных частей блока;
- осмотра и замены при необходимости фильтров;
- удаление конденсата из охладителя пробы пробоотборного зонда;

б) ежеквартальные, состоящие из:

- ежемесячных профилактических работ;
- проверки проходимости пробоотборной магистрали в соответствии с п.4.4.3;
- проверки герметичности пробоотборной магистрали в соответствии с п.4.4.4;
- очистка воздушных фильтров блока.


4.4.2 Техническое обслуживание и поверка газоанализатора ДАГ-510 проводится один раз в 12 месяцев в условиях завода-изготовителя.

Для отправки газоанализатора на завод-изготовитель выполнить следующие операции:

- выключить питание;
- отсоединить от разъемов ДАГ-510 имеющиеся жгуты;
- снять бандаж, фиксирующий газоанализатор в блоке БПП-510;
- вынуть газоанализатор ДАГ-510;
- упаковать газоанализатор ДАГ-510 в штатную тару и отправить на завод-изготовитель.










4.4.3 Проверка проходимости пробоотборной магистрали.


Для проверки на проходимость (отсутствие засорения) пробоотборной магистрали необходимо выполнить следующие операции:

- включить питание и дождаться завершения инициализации газоанализатора;
- выйти из режима внешнего управления к меню режимов работ (необходимо нажать клавишу **ESC** и подтвердить выход клавишей ).

Име. № подл.	Подп. и дата	Взам. инв. №	Име. № дубл.	Подп. и дата

Изм	Лист	№ докум.	Подп.	Дата	ЛПАР.418312.002 РЭ	Лист
						12

Проверить и при необходимости изменить на «Автоматический» режим работы ДАГ-510 с блоком подготовки пробы. (нажатие клавиш    приводит к вызову меню выбора режима работы блока подготовки пробы, изменение режима  и , подтверждение изменения , выход 2 раза **ESC**). Из меню режимов работы клавишей  выбрать режим работы – «газоанализатор», дождаться окончания фазы установки "нуля" подтвердить установки топлива и объекта измерения. Затем следует перейти в меню установок клавишей , выбрать функцию просмотра состояния прибора клавишей .

- включить насос клавишей  (START/STOP). Строка Qvp - расход газовой пробы (производительность насоса) должен быть не менее 0.5 л/мин. При более низких показаниях **Qvp**, последовательно отключая части пробоотборной магистрали, найти место засорения и при необходимости прочистить или промыть его. После промывки необходимо просушить сжатым воздухом детали пробоотборного тракта.

Внимание: все работы по прочистке, промывке и просушке пробоотборной магистрали проводятся после отключения магистрали от входного штуцера «Проба» блока БПП-510. Категорически запрещается продувать сжатым воздухом узлы блока или пробоотборную магистраль, подключенную к блоку.

4.4.4 Проверка герметичности пробоотборной магистрали.

- включить питание;

- в соответствии с п. 4.4.3 выбрать функцию просмотра состояния прибора;

- включить насос клавишей  (START/STOP). Строка Qvp - расход газовой пробы (производительность насоса) должен быть не менее 0.5 л/мин. Далее необходимо переключить распределитель трехходового крана в положение Г (рис. 3.3) и контролировать падение производительности насоса Qvp на дисплее ДАГ-510. Через некоторое время показания Qvp перестанут изменяться. При полной герметичности пробоотборной магистрали производительность насоса должна упасть менее 0.03 л/мин. Поиск негерметичности производится последовательным отключением части пробоотборной магистрали. При нарушении герметичности в штуцерах пробоотборного зонда допускается восстанавливать герметичность стыков переустановкой штуцеров с любым высокотемпературным силиконовым герметиком. При работе с трехходовым краном следует избегать деформаций подводящих трубок. После устранения дефектов необходимо произвести проверку повторно.

Внимание: после окончания проверки переключить распределитель трехходового крана в рабочее положение Б (рис. 3.3).

4.5 Характерные неисправности и методы их устранения

После обнаружения неисправности БПП-510 или ДАГ-510 необходимо внести запись в журнал работы и технического обслуживания о непригодности приборов для использования по назначению и направить в ремонт в установленном порядке. При обнаружении неисправности газоанализатора ДАГ-510 допускается направлять в ремонт только неисправный газоанализатор. Перечень наиболее часто встречающихся или возможных неисправностей приведен в таблице 4.1.

Име. № подл.	Подп. и дата	Взам. инв. №	Инв. № дубл.	Подп. и дата

Изм	Лист	№ докум.	Подп.	Дата

Таблица 4.1

Неисправность	Вероятная причина	Метод устранения
1. При включении электропитания не горит индикатор адаптера.	Отключена цепь питания.	Проверить напряжение, убедиться, что кабель питания подключен. Выключить и включить автомат включения питания.
	Неисправен источник питания 12В.	Проверить выходное напряжение на источнике питания для ДАГ-510. В случае отсутствия напряжения 12В заменить источник питания на исправный.
2. Блок и газоанализатор работают, не запускается измерение с удаленного компьютера	Неисправна линия связи	Прозвонить линию связи и устранить обнаруженную неисправность
	Неисправен коммуникационный порт компьютера	Протестировать и в случае неисправности заменить коммуникационный порт персонального компьютера.
3. Результаты измерения не состава газа соответствуют ожидаемым	Негерметичен пробоотборный тракт	Проверьте тракт в соответствии с п.4.4.4
	Некорректная установка «нуля»	Проверьте нахождение зонда на «чистом» воздухе, правильность подключения БПП-510, заменить генератор нулевого газа ФНЛ-1
	Неисправность датчика	Обратитесь в службу сервиса для замены датчика
4. Прочерки вместо результата измерения температуры, очень высокая или очень низкая отрицательная температура в месте отбора пробы	Неисправности термоэлектрического преобразователя	Заменить термоэлектрический преобразователь
	Обрыв кабеля термокомпенсационного кабеля	Найти и устранить обрыв

5 Техническое обслуживание и ремонт

Техническое обслуживание блока БПП-510 требует специализированного оборудования и должно производиться квалифицированными специалистами. Техническое обслуживание рекомендуется совмещать вместе с обслуживанием газоанализатора ДАГ-510, с которым эксплуатируется прибор, и проводить на предприятии изготовителе и его филиалах.

6 Хранение и транспортировка

Блок БПП-510 поставляются в упакованном виде:

- блок в отдельном ящике (может быть упакован вместе с газоанализатором ДАГ-510);
- пробоотборный зонд с термоэлектрическим преобразователем в отдельном ящике.

Блок в упакованном виде транспортируется видами транспорта, обеспечивающими защиту от атмосферных осадков, при температуре воздуха от минус 20 до плюс 50 °С: в крытых железнодорожных вагонах; в контейнерах; на крытых автомашинах; в отапливаемых герметичных отсеках самолетов.

При отправке на завод-изготовитель для ремонта или периодической поверки блок должен быть упакован в штатную тару.

Во время погрузо-разгрузочных работ и транспортирования ящики с блоком не должны подвергаться резким ударам.

Хранение блока БПП-510 должно производиться в закрытом помещении в условиях, исключающих ее повреждение при температуре воздуха от минус 40 до плюс 50 °С. Хранение газоанализа-

Име. № подл.	Подп. и дата	Взам. инв. №	Инв. № дубл.	Подп. и дата

Изм	Лист	№ докум.	Подп.	Дата

ЛПАР.418312.002 РЭ

тора ДАГ-510 должно производиться при температуре воздуха от минус 20 до плюс 50 °С. Воздух помещений для хранения не должен содержать пыли, влаги и агрессивных примесей, вызывающих коррозию.

В условиях складирования блок БПП-510 должен храниться на стеллажах.

7 Утилизация

Утилизация не требует специальных мер безопасности и производится обычным способом.

8 Гарантийные обязательства

Гарантия предусматривает бесплатный ремонт или замену запчастей, комплектующих в течение в течение 12 месяцев, начиная со дня его поставки прибора.

Изготовитель гарантирует соответствие характеристик изделия требованиям, изложенным в разделе «Технические характеристики», в течение гарантийного срока при соблюдении условий эксплуатации, изложенных в настоящей инструкции.

Гарантийное обслуживание выполняется на территории предприятия-изготовителя. Доставка неисправного прибора выполняется за счет и силами потребителя, если в специальном договоре на поставку не указано иное.

Срок гарантийного ремонта не более 30 рабочих дней.

Замененные (сломанные) запасные части и комплектующие являются собственностью изготовителя. Для всех частей, которые устанавливаются в течении гарантийного срока, гарантия заканчивается вместе с гарантией прибора.

Гарантия действительна в том случае, если:

- прибор используется строго в соответствии с инструкцией по эксплуатации;
- не нарушена заводская пломбировка прибора;
- если дефекты не связаны с внешними воздействиями;
- ремонт производился только представителями предприятия-изготовителя;
- если прибор после установления дефекта незамедлительно передан представителю предприятия-изготовителя.

По вопросам гарантийного обслуживания обращайтесь по адресу:

Россия, 603152 Нижний Новгород, ул. Ларина 9 А,ООО " Дитангаз "

<http://www.ditangaz.ru>, e-mail: market@ditangaz.ru

Тел. 831-4668405, 831-4665451, факс 831-4627672, 831-462-92-05

Име. № подл.	Подп. и дата	Взам. инв. №	Инв. № дубл.	Подп. и дата

Изм	Лист	№ докум.	Подп.	Дата

ЛПАР.418312.002 РЭ

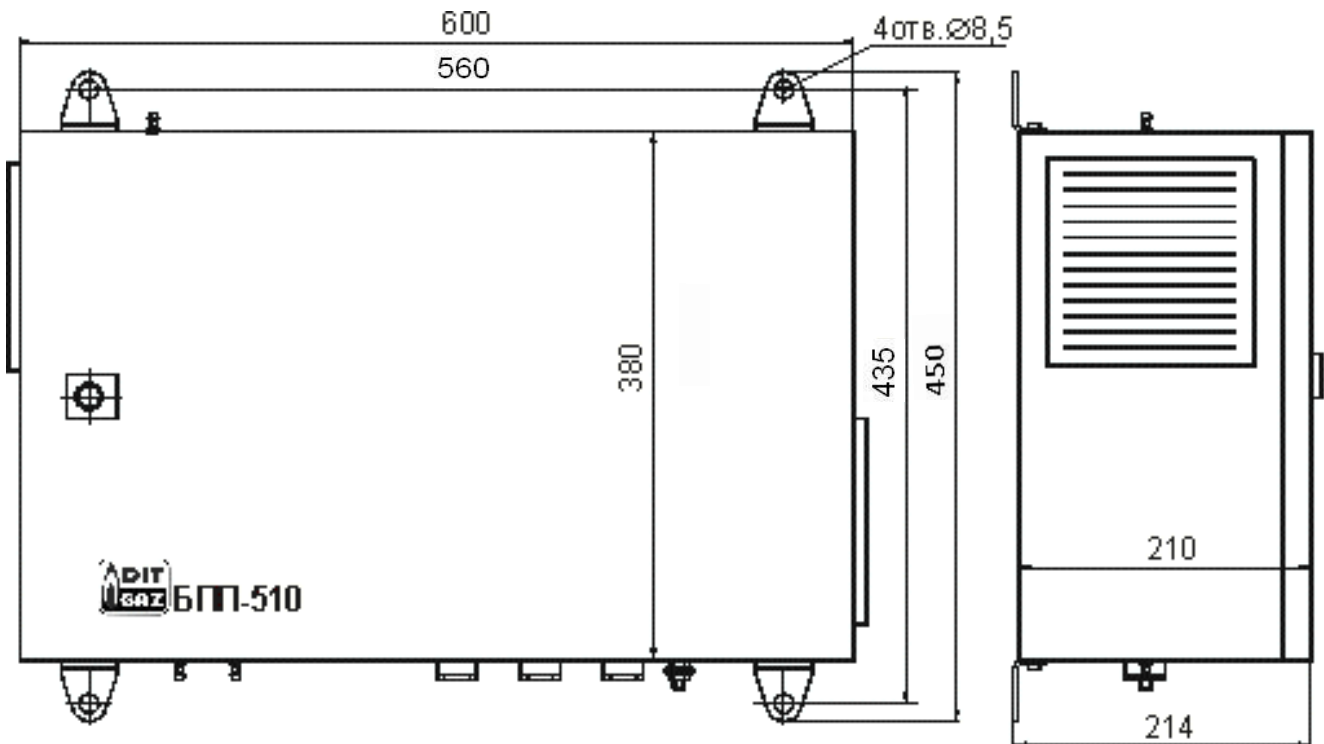
Лист

15

9 Указания по установке и проектной привязке

Приведенные ниже требования и рекомендации должны выполняться проектными организациями при проектной привязке БПП-510 и ДАГ-510 к объекту контроля и подключении ее к автоматизированной системе контроля технологического оборудования.

Блок БПП-510 должен располагаться в блок-боксе или помещении, обеспечивающем температуру окружающего воздуха во внутреннем объеме в пределах от 0 до плюс 50°C, механическую защиту аппаратуры. Габаритно-установочные размеры блока приведены на рис. 9.1. На рисунке 9.2 приведена схема электрическая общая.



Инев. № подл.	Подп. и дата	Взам. инв. №	Инев. № дубл.	Подп. и дата
Изм	Лист	№ докум.	Подп.	Дата

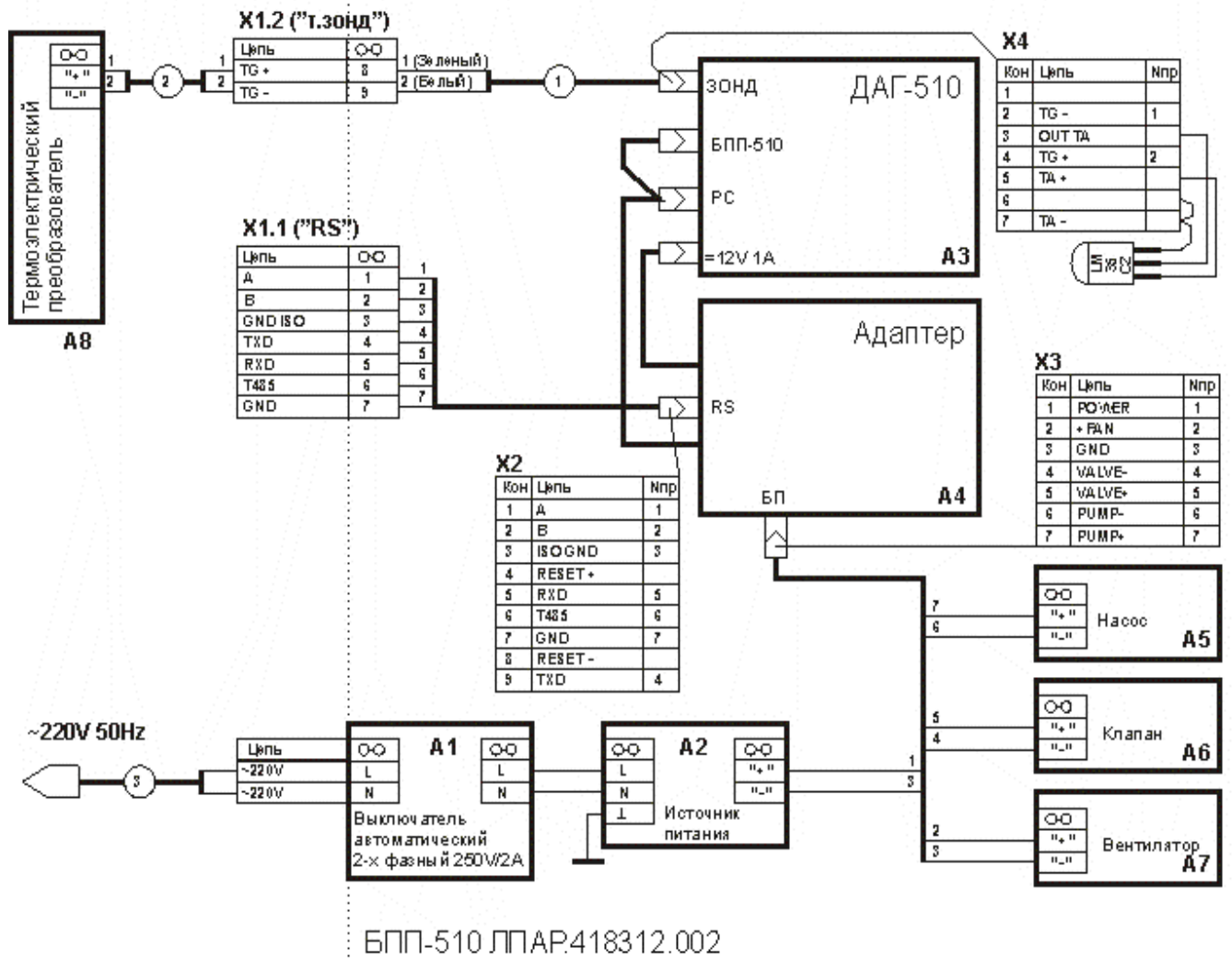


Рисунок 9.2 Схема электрическая общая

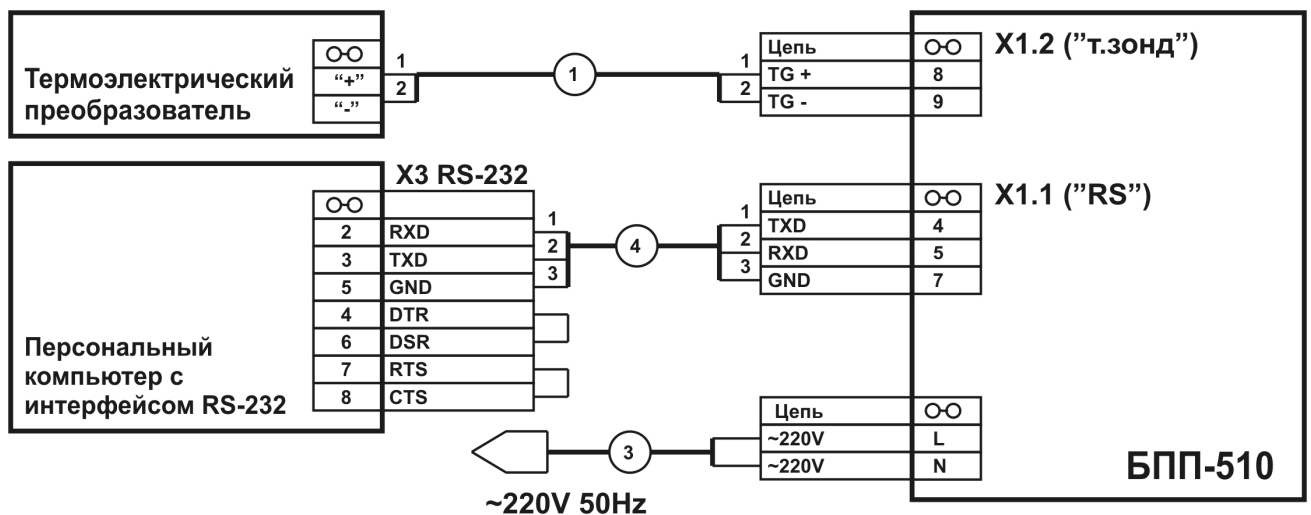


Рисунок 9.3 Схема подключения с использованием интерфейса RS-232.

Инв. № подл.	Подп. и дата
Взам. инв. №	Инв. № дубл.
Подп. и дата	
Инв. № подл.	

Изм	Лист	№ докум.	Подп.	Дата
-----	------	----------	-------	------

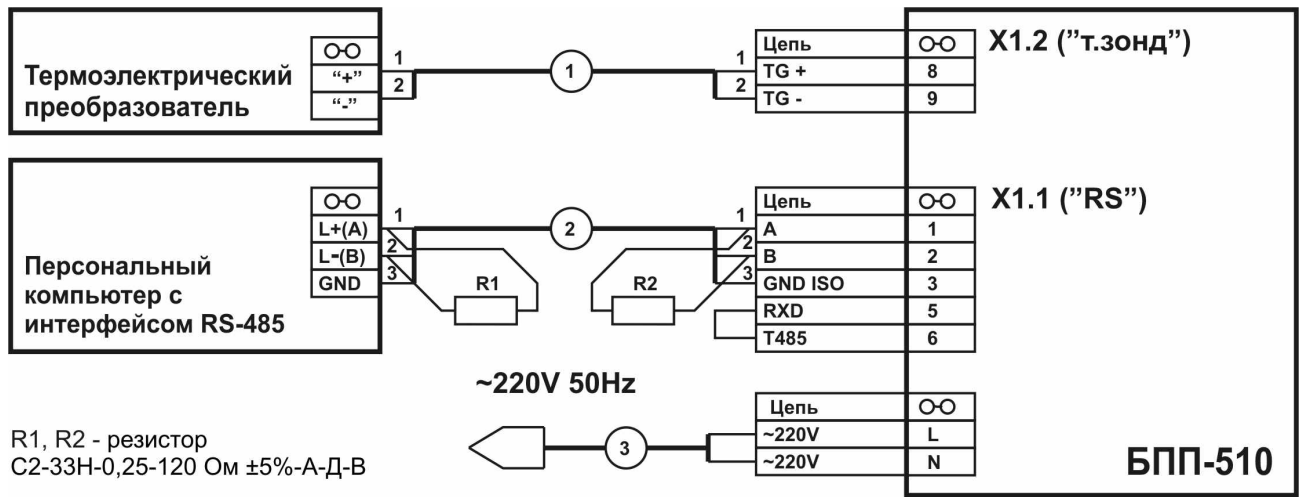


Рисунок 9.4 Схема подключения с использованием интерфейса RS-485.

Место, предназначенное для установки блока БПП-510, должно обеспечивать свободный доступ к нему для нормальной эксплуатации. Наличие сильных электромагнитных полей вблизи прибора может ухудшать его параметры, поэтому запрещается располагать прибор около трансформаторов, электрических машин и т.п. Для нормальной работы блок не должен располагаться над тепловыделяющими устройствами и блоками.

Удаление места установки блок от места отбора пробы должно быть минимальным и не более 20-ти м.

Отбор газовой пробы должен производиться с помощью пробоотборного зонда 4 (рис. 3.1), вводимого в требуемую зону газотока. Расположение места установки и глубина погружения пробоотборного зонда на каждом конкретном агрегате должны соответствовать отраслевой проектной документации объекта контроля. Зонды по длине могут поставляться с глубиной погружения в газоток в пределах от 300 мм до 600 мм (пробоотборного зонд 6У-ГК-200-01) и от 600 мм до 1050 мм (пробоотборного зонд 6У-ГК-200).

Пробоотборная магистраль выполняется из фторопластовой трубки типов PTEF (политетрафторэтилен Ф-4Д), PFA (перфторвинилэтер Ф-50) или FEP (тетрафторэтилен – гексафторпропилен Ф-4МБ) внутренним диаметром 4,0 мм толщиной стенки 1,0 мм. Конструктивное исполнение и монтаж пробоотборной магистрали должны обеспечивать уклон в сторону установки блока БПП-510 без прогибов, для предотвращения скапливания в них конденсата. Пробоотборная магистраль из фторопластовой трубки подключается непосредственно на ниппели зонда и БПП-510 с дополнительным бандажом с помощью силиконового шланга Ø 4мм из комплекта поставки, см. рис.3.1 поз.1.

Подключение термоэлектрического преобразователя выполняется кабелем "Compensating Cable (Type K) WK-009" производства ф. LABFACILITY (Англия), поставщик - ОАО "Аргуссофт-Компани", г. Москва или аналогичным обязательно с соблюдением полярности (материала) всех соединений. Для кабеля WK-009 зеленый провод «плюс» подключается к клемме «Tg+» БПП-510 и к клемме зонда, отмеченной красной точкой.

Пробоотборная магистраль и термокомпенсационный кабель термоэлектрического преобразователя должны быть закреплены и защищены от механических воздействий.

Ине. № подл.	Подп. и дата	Взам. инв. №	Ине. № дубл.	Подп. и дата

Изм	Лист	№ докум.	Подп.	Дата

Для работы блока БПП-510 и ДАГ-510 при отрицательных температурах окружающей среды необходимо проектным путем обеспечить подогрев всех элементов пробоотборного тракта до положительных значений температуры до начала проведения фазы измерения.

Для проведения профилактических работ необходимо обеспечить безопасный доступ оператора к месту установки пробоотборного зонда (лестница, трап и т.п.).

Подключение питания к однофазной сети переменного тока 220В осуществляется через автомат защиты питания «220В 50Гц», мощность потребления не более 50Вт.

Заземление прибора блока должно производиться через клемму блока.

Если планируется использование управления газоанализатором по каналу GSM, предварительно необходимо убедиться, что место установки прибора входит в зону покрытия выбранного оператора связи GSM.

Подключение прибора к ПЭВМ оператора с помощью проводной линии связи должно производиться через последовательный интерфейс RS-485 (длина линии связи до 1 км) или RS-232 (длина линии связи до 10 м). Линия связи выполняется проектным путем. Схемы подключения приведены на рисунках 9.3 и 9.4.

Примечание. Монтажные части для установки блока на объекте, трубопровод и интерфейсные жгуты выполняются проектным путем и в комплект поставки не входят. Для обеспечения информационного обмена БПП-510 и АРМ оператора через интерфейс RS-485 ПЭВМ должна иметь отдельный порт RS-485 (при необходимости доукомплектовывается проектным путем).

При интегрировании ДАГ-510 и БПП-510 в автоматизированные системы управления технологическим оборудованием программное обеспечение последних должно обеспечивать запуск на измерение (ручной или программный с заданной периодичностью), представление статусной информации и результатов измерения в желательной форме в соответствии с протоколом обмена по последовательному интерфейсу, а также расчет валовых выбросов загрязняющих веществ (при необходимости) и архивирование результатов измерений.

Дистанционное управление осуществляется по протоколу Modbus RTU. Параметры обмена по интерфейсу, адреса устройств Modbus, модель данных и команды управления, описание работы и блок схема управления газоанализатором ДАГ-510, назначение контактов разъемов приведены в приложении Ж руководства по эксплуатации газоанализатора ДАГ-510 ЛПАР.413411.001-01РЭ.

Рекомендуемый алгоритм для расчета валовых выбросов загрязняющих веществ агрегатов компрессорных станций.

Алгоритм расчета валовых выбросов соответствует "Временной инструкции по проведению контрольных измерений вредных выбросов газотурбинных установок на компрессорных станциях" РД 51-164-92.

Расчетные формулы по выбросу загрязняющих веществ:

1) Концентрация оксидов азота: $NO_x = (NO + NO_2) * 2,05$, мг/Нм³

где NO - измеренная концентрация оксида азота, ppm;

NO₂ - измеренная концентрация диоксида азота, ppm.

Име. № подл.	Подп. и дата	Взам. инв. №	Инв. № дубл.	Подп. и дата
Изм	Лист	№ докум.	Подп.	Дата

2) Концентрация оксида углерода: $CO = CO_{изм} * 1.25$, мг/Нм³

где $CO_{изм}$ - измеренная концентрация CO, ppm.

3) Относительная концентрация оксида азота: $NO_o = (NO * 2,05) / NO_x$.

4) Расход сухих продуктов сгорания,

$$Q_2 = Q_{2n} * (P_4/P_{4оп})^{0.8} * \{288/(t_3+273)\}^{0.5} * P_{атм} * K_в/1,033, \text{ Нм}^3/\text{с}$$

где $P_4 = P_{квд} + P_{атм}$;

$$K_в = 89,5 / (110,5 - O_2);$$

Q_{2n} - номинальное значение расхода продуктов сгорания для данного агрегата, Нм³/с;

P_4 - абсолютное значение давления за осевым компрессором, атм;

$P_{4оп}$ - номинальное значение абсолютного давления за осевым компрессором для данного агрегата, атм;

$P_{квд}$ - давление за осевым компрессором, атм;

$P_{атм}$ - атмосферное давление, атм;

t_3 - температура воздуха на входе осевого компрессора, °C;

O_2 - концентрация кислорода, %.

5) Мощность выбросов оксидов азота: $mNO_x = NO_x * Q_2/1000$, г/с;

6) Мощность выбросов оксида углерода: $mCO = CO * Q_2/1000$, г/с;

7) Валовый выброс оксидов азота за сутки: $MNO_x = \sum_1^n mNO_{xi} / n * 0.0864$, т/с;

8) Валовый выброс оксида углерода за сутки: $MCO = \sum_1^n mCO_i / n * 0.0864$, т/с;

Примечание:

1. Данные для расчетов валовых выбросов: измеренные концентрации кислорода (O_2), оксида углерода (CO), оксидов азота (NO, NO_2).

2. Значение параметров температуры воздуха на входе и давления за осевым компрессором представляет система управления ГПА.

3. Измеренные параметры вводятся в программу расчета валовых выбросов автоматически (программно). Расчет параметров производится по средним значениям, полученным в результате серии измерений.

Име. № подл.	Подп. и дата	Взам. инв. №	Име. № дубл.	Подп. и дата
Изм	Лист	№ докум.	Подп.	Дата